

Dispensrar för kylda drycker Dryckeskylare, 2 18-liters behållare och agitator

Produkt # _____

Modell # _____

Namn # _____

SIS # _____

AIA # _____



600558 (ECS2D22)

Dryckeskylare för kylda drycker med 2 18-liters behållare och agitator

Kort specifikation

Pos. _____

Dryckeskylare för kylda drycker, med 2 x 18 liters behållare och agitator som håller drycken i konstant rörelse och minimerar skumbildning. För 2 smaker i lättrenjorda 18-liters behållare med 23 centimeters frihöjd för glas. Enkelt easy-off system för snabbare och enklare montering och demontering. Temperaturintervall från 1,7 - 5 ° C. Avtappningsventil i rostfritt stål och transparenta plastbehållare. Kompakt storlek om endast 52 cm.

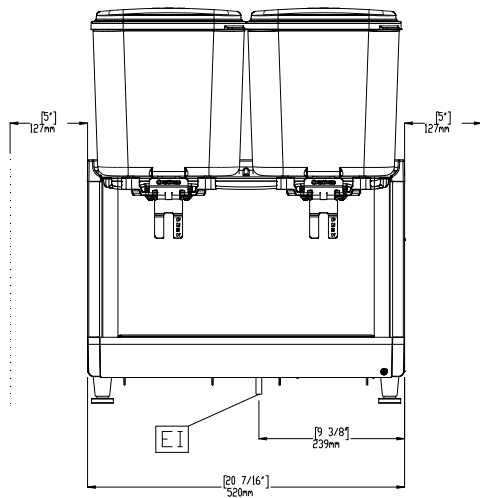
Huvudfunktioner

- Agitationsfunktion för färsk juice, kaffe eller te, med system för minimering av skum.
- Enkelt löstagningsystem för snabbare och enklare montering och isärtagning.
- Användarvänlig design för enkel hantering av maskinen.
- Levererar två smaker i lättrenjorda 18-litersskålar med 23 centimeters frihöjd för kopp/glas.

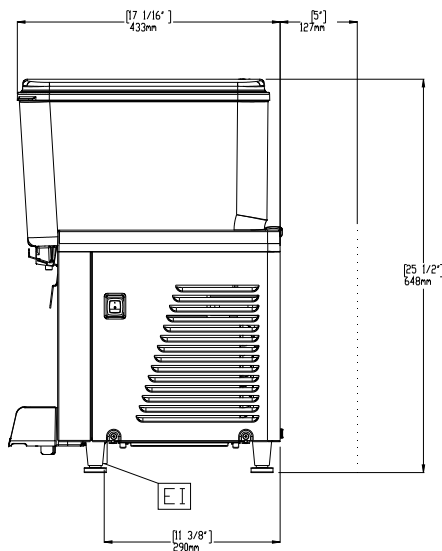
Konstruktion

- Pre-mix dispenser i rostfritt stål, med genomskinliga plastskålar.
- Färre avtagbara delar för att förenkla rengöringen och reducera underhållet.
- Temperaturområde från 1,7 till 5 °C.
- Kompakt storlek på 52 centimeters bredd sparar värdefullt utrymme.
- Luftintag sker från botten med utlopp mot baksidan.

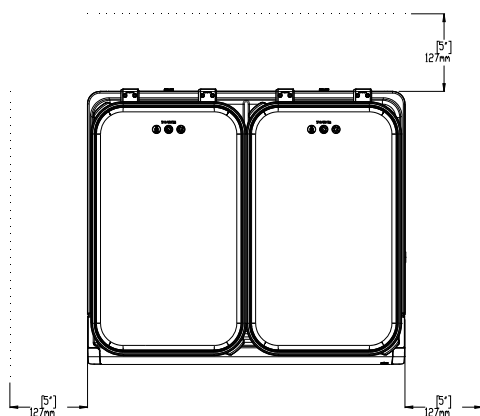
Front



Sida



Topp



Elektricitet

Spänning:

600558 (ECS2D22) 230 V/1 ph/50/60 Hz

Effekt, max:

0.4 kW

Viktig information

Ytermått, bredd	521 mm
Ytermått, djup	451 mm
Ytermått, höjd	699 mm
Nettovikt:	32 kg
Fraktvikt:	37 kg
Frakthöjd:	530 mm
Fraktbredd:	480 mm
Fraktdjup:	630 mm